

BGS

BRONZE GYM

T1200 PRO

БЕГОВАЯ ДОРОЖКА



РУКОВОДСТВО ПОЛЬЗОВАТЕЛЯ

Уважаемый покупатель!

Поздравляем с удачным приобретением! Вы приобрели современный тренажер, который, как мы надеемся, станет Вашим лучшим помощником. Он сочетает в себе передовые технологии и современный дизайн.

Постоянно используя этот тренажер, Вы сможете укрепить сердечно-сосудистую систему и приобрести хорошую физическую форму. Надеемся, что данная модель удовлетворит все Ваши требования.

Прежде чем приступить к использованию тренажера, внимательно изучите настоящее руководство и сохраните его для дальнейшего использования. В случае возникших дополнительных вопросов обратитесь к продавцу или дилеру, который проконсультирует Вас и поможет устранить возникшую проблему.

Обязательно сохраняйте инструкцию по эксплуатации, это поможет Вам по прошествии времени вспомнить о функциях тренажера и правилах его использования.

Если у Вас возникли какие-либо вопросы по эксплуатации данного тренажера, свяжитесь со службой технической поддержки или уполномоченным дилером, у которого Вы приобрели тренажер.

Меры безопасности

Внимание!

Перед тем как приступить к тренировкам настоятельно рекомендуем пройти полное медицинское обследование, особенно если у Вас есть наследственная предрасположенность к повышенному давлению или сердечно-сосудистым заболеваниям. Неправильное или чрезмерно интенсивное выполнение упражнений может повредить Вашему здоровью.

Тренажер предназначен для коммерческого использования. В целях обеспечения безопасности и надежной работы оборудования перед использованием тренажера ознакомьтесь с инструкцией.

При использовании тренажера следует соблюдать следующие базовые меры предосторожности:

- **ОСТОРОЖНО!** Во избежание удара током отключайте тренажер от сети после окончания использования и перед чисткой;
- **ВНИМАНИЕ!** Не следует оставлять включенный тренажер без присмотра во избежание удара током. Если тренажер не используется или производится его ремонт, установка или снятие комплектующих, отключите его от сети;
- Используйте тренажер только по назначению, описанному в данном руководстве. Во избежание получения травм используйте только те аксессуары, которые рекомендованы производителем;
- Во избежание травм и удара током не вставляйте какие-либо предметы в отверстия на тренажере;
- Не снимайте кожухи консоли. Ремонт тренажера должен производиться только сотрудниками сервисного центра;
- Не используйте тренажер, если заблокированы вентиляционные отверстия. Поддерживайте их в чистоте, удаляйте скапливающуюся пыль, волосы и т.д.;
- Не используйте тренажер, если у него повреждены шнур питания или вилка, если он работает некорректно, был поврежден или побывал в воде. Доставьте тренажер в сервисный центр для осмотра и ремонта;
- Не перемещайте тренажер за шнур питания и не используйте шнур как ручку;
- Шнуры питания не должны соприкасаться с нагревающимися поверхностями;
- Дети и лица с ограниченными возможностями могут находиться рядом с включенным тренажером или использовать его только под наблюдением;
- Тренажер не предназначен для использования вне помещения;
- Не пользуйтесь тренажером в местах, где распыляются аэрозоли или осуществляется подача

кислорода;

- Для отключения переведите тумблеры включения/выключения в положение «выкл.(OFF)», а затем отключите шнур питания из розетки;
- Подключайте тренажер только к заземленной розетке;
- Не подставляйте руки под движущиеся части тренажера, следите, чтобы ваша одежда не попала в движущиеся части тренажера;
- Будьте осторожны при подходе к тренажеру и спуске с него.

ОСТОРОЖНО! Если вы почувствовали боль в груди, тошноту, головокружение или одышку, немедленно ПРЕКРАТИТЕ занятия на тренажере. Прежде чем возобновлять тренировки обратитесь за консультацией к врачу.

Инструкция по заземлению

Беговая дорожка должна быть заземлена. В случае сбоя или поломки заземление создает путь для электрического тока с минимальным сопротивлением, что снижает риск удара током. Тренажер оснащен шнуром с жилой для заземления и вилкой с ножкой заземления. Он должен подключаться к соответствующей розетке, установленной и заземленной с соблюдением действующих нормативов. Несоблюдение данных инструкций может привести к утрате гарантии.

ОСТОРОЖНО! Неправильное подключение может стать причиной удара током. Если у вас возникли сомнения в правильности заземления, обратитесь к электрику или представителю сервисной службы. Не меняйте вилку тренажера. Если комплектуемая вилка не подходит к вашей розетке, обратитесь к электрику и установите нужную розетку.

ТРЕНАЖЕРЫ, РАССЧИТАННЫЕ НА СЕТЬ НАПРЯЖЕНИЕМ 120 вольт

Тренажеры Matrix 120 рассчитаны на использование в сети с номинальным напряжением 120 вольт и кольцевое заземление. Беговая дорожка должна подключаться к розетке стандарта NEMA5-20R, имеющей ту же конфигурацию, что и вилка. Использование адаптера для подключения тренажера не допускается.

ТРЕНАЖЕРЫ, РАССЧИТАННЫЕ НА СЕТЬ НАПРЯЖЕНИЕМ 220 вольт

Тренажеры Matrix 220 рассчитаны на использование в сети с номинальным напряжением 220 вольт и кольцевое заземление. Беговая дорожка должна подключаться к розетке стандарта NEMA6-20R, имеющей ту же конфигурацию, что и вилка. Использование адаптера для подключения тренажера не допускается.

Транспортировка/Хранение/Ввод в эксплуатацию

Транспортировка и эксплуатация тренажера:

1. Тренажер должен транспортироваться только в заводской упаковке;
2. Заводская упаковка не должна быть нарушена;
3. При транспортировке тренажер должен быть надежно защищен от дождя, влаги, атмосферных осадков, механических перегрузок.

Хранение тренажера:

Тренажер рекомендуется хранить и использовать только в сухих отапливаемых помещениях со следующими значениями:

1. температура + 10 - + 35 С;
2. влажность: 50 -75%;
3. Если Ваш тренажер хранился при низкой температуре или в условиях высокой влажности (имеет следы конденсации влаги), необходимо перед эксплуатацией выдержать его в нормальных условиях не менее 2 – 4 часов и только после этого можно приступить к эксплуатации.

Настройка оборудования

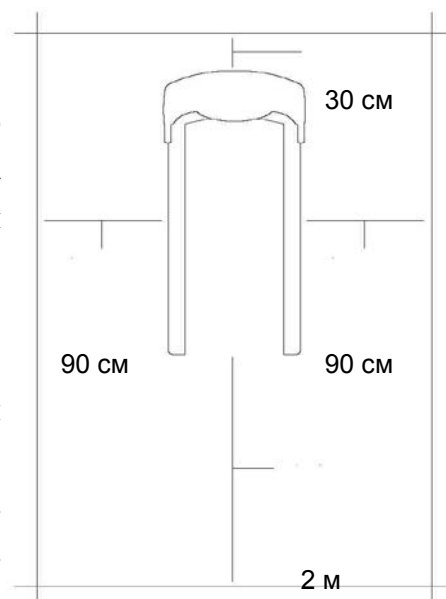
ВЫБОР МЕСТА ДЛЯ ТРЕНАЖЕРА

Место, где установлен тренажер, должно быть хорошо освещенным и проветриваемым. Установите тренажер на твердой, ровной поверхности, так, чтобы расстояние от стены или других предметов было достаточным (свободное пространство должно быть не менее 60 см по бокам, не менее 30 см перед оборудованием, не менее 60 см позади него).

Свободное пространство сзади тренажера обеспечит вам комфортный подход к тренажеру и спуск с него

Если вы ставите тренажер на ковер, необходимо подложить под него коврик из твердого пластика, чтобы предохранить ковер и оборудование от возможных повреждений.

Не размещайте тренажер в помещениях с высокой влажностью, например, рядом с парной, сауной или закрытым бассейном. Водяные пары или хлор могут отрицательно повлиять на электронные и другие компоненты тренажера. Рекомендуется устанавливать тренажер в комфортном помещении.



РЕКОМЕНДАЦИИ ПО СБОРКЕ

Перед сборкой тренажера тщательно изучите ее последовательность и выполняйте все рекомендации. Используйте для сборки приложенный или рекомендуемый инструмент. Убедитесь, что в наличии имеются все детали и они не повреждены. Не прикладывайте чрезмерных усилий к инструменту во избежание травм и повреждения элементов конструкции тренажера. Сначала соберите все детали тренажера, не до конца затянув гайки и болты, и, убедившись, что конструкция собрана правильно, затяните их до конца.

Техническое обслуживание/ Гарантия/ Ремонт

ЧИСТКА БЕГОВОЙ ДОРОЖКИ

Регулярное и своевременное техническое обслуживание продлевает срок службы тренажера и сводит ваши обращения в сервисную службу до минимума. Для этого мы рекомендуем вам выполнять следующие профилактические процедуры.

Рекомендации по уходу

Перед любым обслуживанием обязательно отключайте тренажер от электрической сети. К обслуживанию можно приступать примерно через 60 секунд, когда произойдет полное обесточивание внутренних электрических цепей тренажера. Регулярно осматривайте Ваш тренажер на предмет отсутствия попадания посторонних предметов, пыли и грязи в тренажер.

Не применяйте абразивные препараты, агрессивные жидкости для чистки рабочих поверхностей тренажера – ацетон, бензин, уайт-спирит, бензол и их производные во избежание повреждения лакокрасочных покрытий и пластиковых деталей.

Для ухода рекомендуется применять слегка смоченную нейтральным раствором моющей жидкости ткань с последующей протиркой сухой тканью.

ПОСЛЕ КАЖДОЙ ТРЕНИРОВКИ (ЕЖЕДНЕВНО)

Почистите и осмотрите беговую дорожку, выполнив следующие действия:

- Выключите тумблер питания беговой дорожки, затем отключите ее от сети.
- Протрите беговое полотно, корпус, кожух двигателя и консоль влажной тряпкой. Не используйте растворители, они могут повредить тренажер.
- Осмотрите шнур питания. Если он поврежден, обратитесь к представителям компании-продавца.
- Убедитесь, что шнур не попал под транспортировочные колёсики тренажера или в другое место, где он может оказаться защемлен или оборван.

- Проверьте натяжение и центровку бегового полотна. Убедитесь, что оно не повредит другие части тренажера из-за нарушения центровки.

- Убедитесь, что тренажёр находится на достаточном расстоянии от стен (не менее 50 см).

ЕЖЕНЕДЕЛЬНО

Уборка от пыли и мусора поверхности под беговой дорожкой:

- Выключите тумблер беговой дорожки, затем отключите ее от сети.
- Сложите тренажер, убедившись в надежности его фиксации в вертикальном положении(для складных моделей).
- Переместите тренажер в другое место.
- Подметите или пропылесосьте пол, чтобы удалить пыль или другой мусор, который мог накопиться под беговой дорожкой.
- Поставьте тренажер обратно.
-

ЕЖЕКВАРТАЛЬНО

- Выключите тумблер питания беговой дорожки, затем отключите ее от сети.
- Проверьте затяжку всех монтажных болтов тренажера.
- Выключите беговую дорожку и подождите 1 минуту.
- Снимите кожух двигателя. Дождитесь, пока все огни индикаторов на платах погаснут.
- Пропылесосьте сам двигатель и весь моторный отсек , чтобы удалить накопившийся пух или пыль. Невыполнение этой процедуры может привести к преждевременному отказу электрических компонентов.
- Пропылесосьте и протрите беговое полотно влажной тряпкой. Удалите с помощью пылесоса черные или белые частички, которые могут скопиться вокруг тренажера. Их появление является результатом нормальной работы беговой дорожки.

Дека и беговое полотно – это детали тренажера, требующие особого внимания. Важно соблюдать требования эксплуатации во избежание преждевременного износа этих деталей. Периодически проверять и проводить центровку и подтягивание бегового полотна, а при необходимости и техническое обслуживание беговой дорожки.

РЕКОМЕНДАЦИИ ПО ТЕХНИЧЕСКОМУ ОБСЛУЖИВАНИЮ КОММЕРЧЕСКИХ БЕГОВЫХ ДОРОЖЕК

В процессе эксплуатации беговой дорожки, происходит стирание и высыхание фрикционного слоя смазки, которая обеспечивает скольжение полотна по деке и возникает необходимость нанесения

нового слоя смазки.

Типичные признаки необходимости смазки деки:

- - сильный нагрев бегового полотна, запах нагретой резины.
 - - перегрев электродвигателя, резкий запах пластмассы, нагрев крышки моторного отсека.
 - - отключение электродвигателя во время занятий.
 - - появление текстовых или цифровых сообщений на дисплее консоли и остановка дорожки.
 - - токовая нагрузка на электродвигатель более 5,5 Ампер (АС)
- Обращаем Ваше внимание, что несвоевременная смазка деки приводит к повышенному трению и нагрузке на электродвигатель, что может привести к поломке электродвигателя и электронных плат управления дорожкой, повреждению и преждевременному износу деки и бегового полотна.

Дека беговой дорожки обрабатывается силиконовой смазкой на Заводе-Изготовителе.

- Изготовитель рекомендует проводить техобслуживание и смазку деки
 - со следующей периодичностью:
- При эксплуатации тренажёра 12 часов в день- ежемесячно.
 - При эксплуатации тренажёра 8 часов в день- каждые два месяца
 - При эксплуатации тренажёра 4 часа в день- каждые три месяца.
- Нанесение слишком большого количества смазки, приводит к проскальзыванию переднего вала и бегового полотна.
 - Если тренажёр не эксплуатировался более двух месяцев, перед началом эксплуатации необходимо смазать деку смазкой.
 - Перед нанесением нового слоя смазки, необходимо очистить деку от грязи и остатков старого слоя смазки.
 - Регулярное и своевременное техническое обслуживание продлевает срок службы тренажёра.
 - В любом случае, даже при регулярном обслуживании необходимо контролировать и проверять состояние деки и бегового полотна, токовую нагрузку на электродвигатель и принимать решение в зависимости от их технического состояния.
 - Регулярное техобслуживание не гарантирует, нормальную работу в течении гарантийного срока службы комплектующих беговой дорожки (дека, полотно и т.п.) , если пользователями нарушаются правила эксплуатации тренажёра .

Рекомендации по сборке

Не включайте тренажёр в сеть и не нажимайте кнопку Старт, не изучив рекомендации по настройке консоли и не выполнив все необходимые действия для её настройки под данную модель тренажёра.

При включении и перед запуском, убедитесь, что консоль настроена именно на вашу модель тренажёра иначе возможна поломка механизмов тренажёра при запуске.

Перед сборкой тренажера тщательно изучите ее последовательность и выполняйте все рекомендации. Используйте для сборки прикладываемый или рекомендуемый инструмент. Убедитесь, что в наличии имеются все детали и они не повреждены. Не прикладывайте чрезмерных усилий к инструменту во избежание травм и повреждения элементов конструкции тренажера.

Сначала соберите все компоненты, неплотно закрепив гайки и болты, и, убедившись, что конструкция собрана правильно, окончательно затяните их.

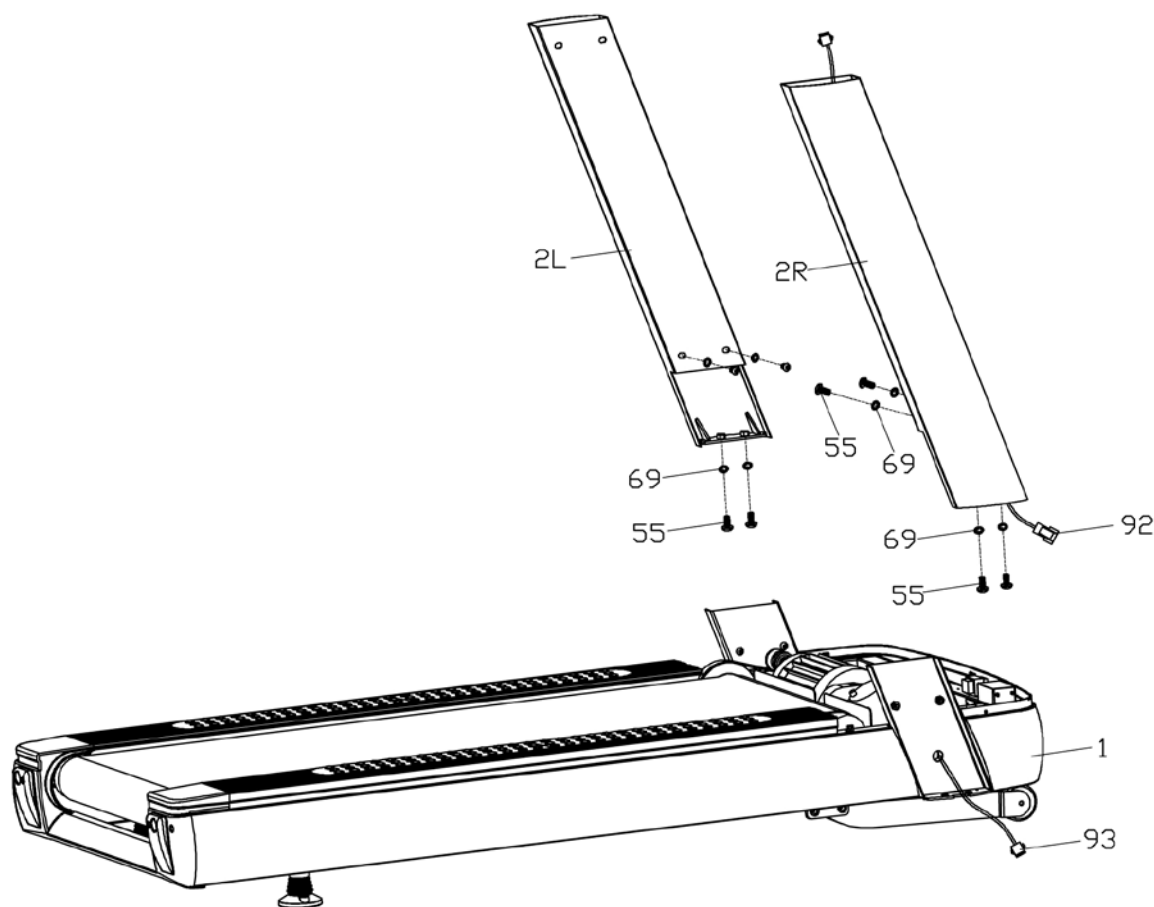
Тренажёр предназначен для коммерческого использования.

Сборка оборудования

ВНИМАНИЕ! Убедитесь, что все болты, шайбы и винты на месте, прежде, чем их затягивать.

ШАГ 1:

Соедините кабель стойки консоли (92) и провод платы управления двигателем (93). Затем зафиксируйте левую и правую стойки консоли (2L/R) на основной раме (1) с помощью болта (55), шайб (69).



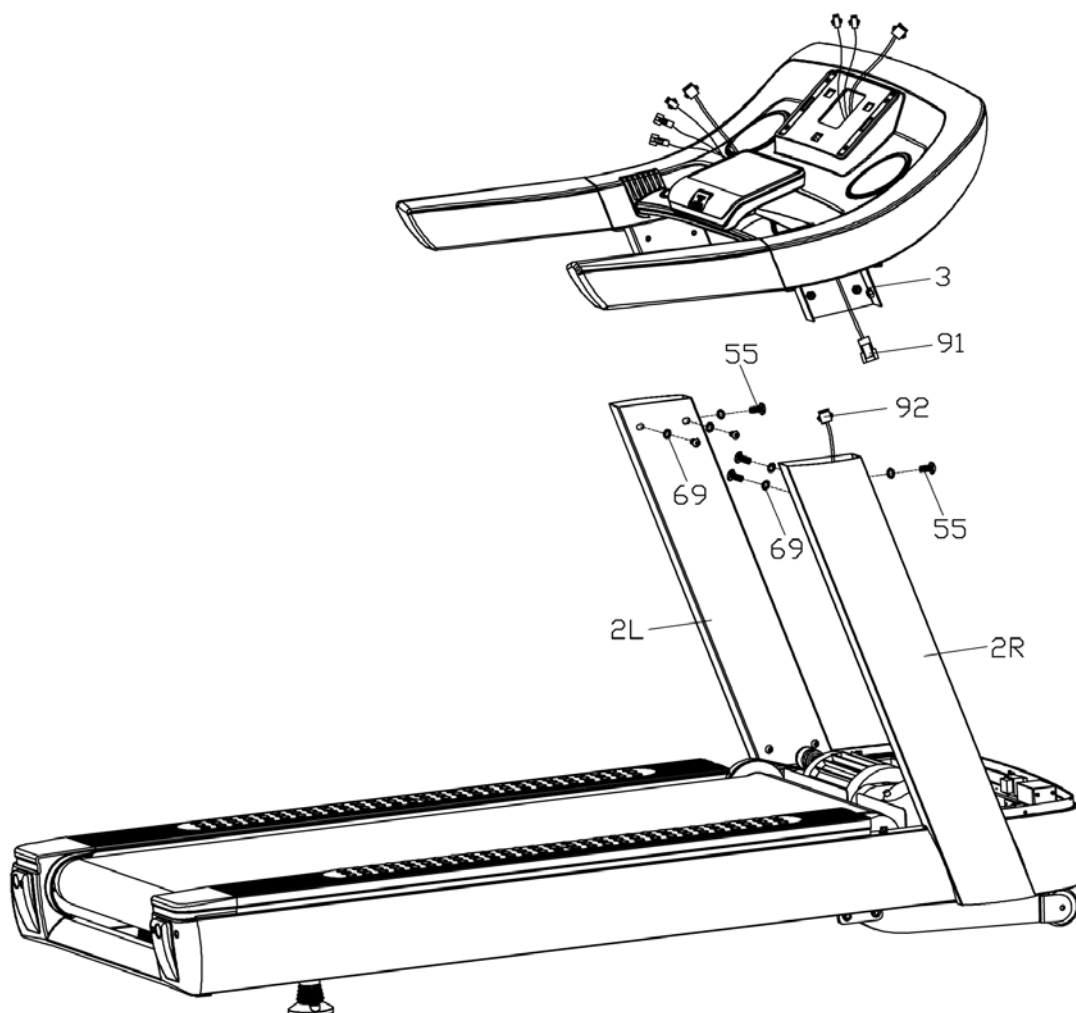
ВНИМАНИЕ! Будьте осторожны во время соединения кабелей консоли. На последних установлены фиксаторы, которые должны быть правильно соединены для нормального функционирования тренажера.

ШАГ 2:

Соедините кабель консоли (91) с кабелем стойки консоли (92).

Установите раму консоли (3) на стойки консоли (2L/R) и закрепите при помощи болтов (55) и шайб (69).

Затяните все болты установленные ранее.



ШАГ 3:

Соедините соединительный кабель (90) с кабелем (91).

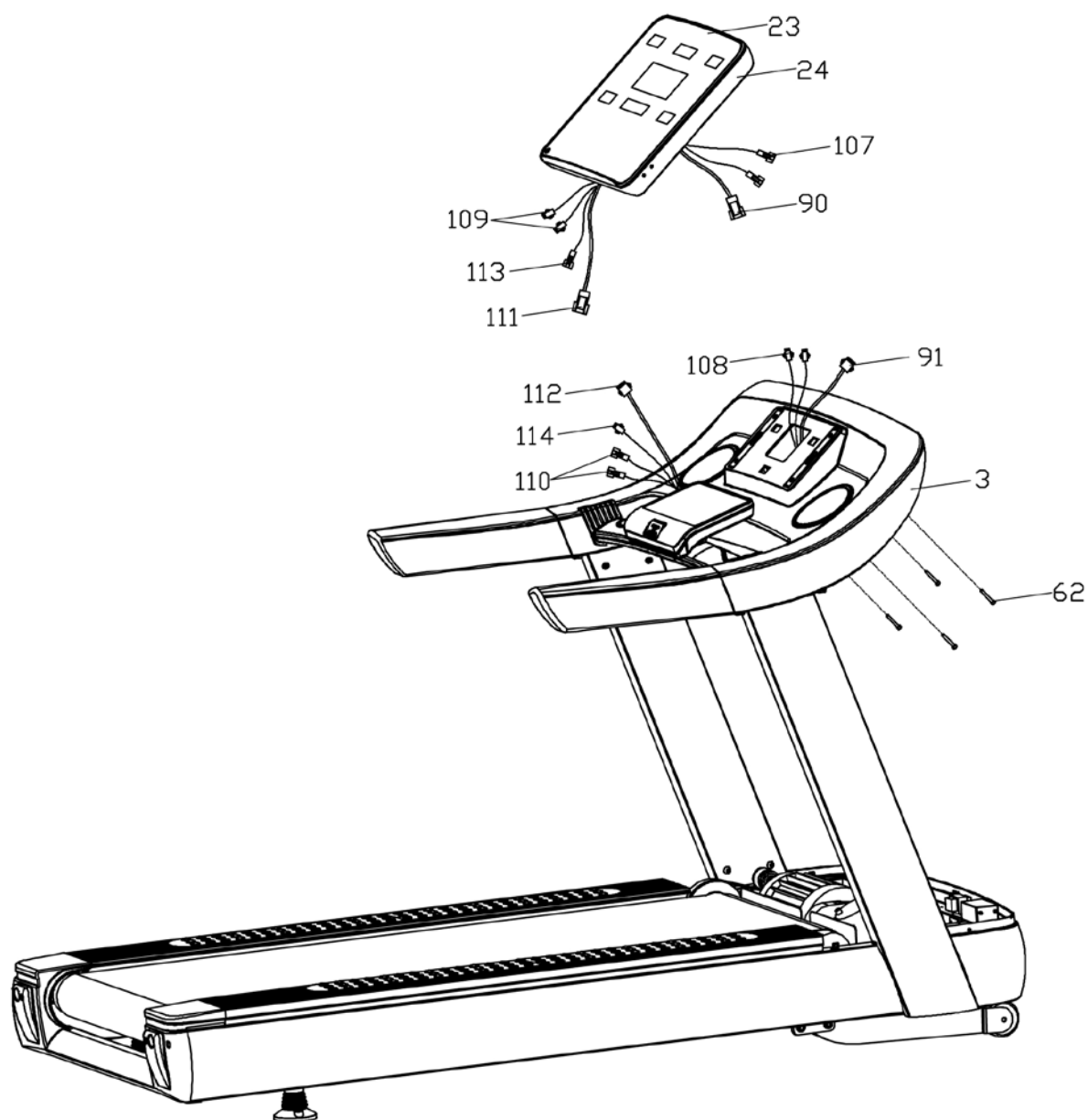
Соедините верхний кабель (107) и нижний кабель (108) динамиков.

Соедините верхний кабель (109) и нижний кабель (110) пульсометров.

Соедините верхний кабель (111) и нижний кабель (112) клавиатуры.

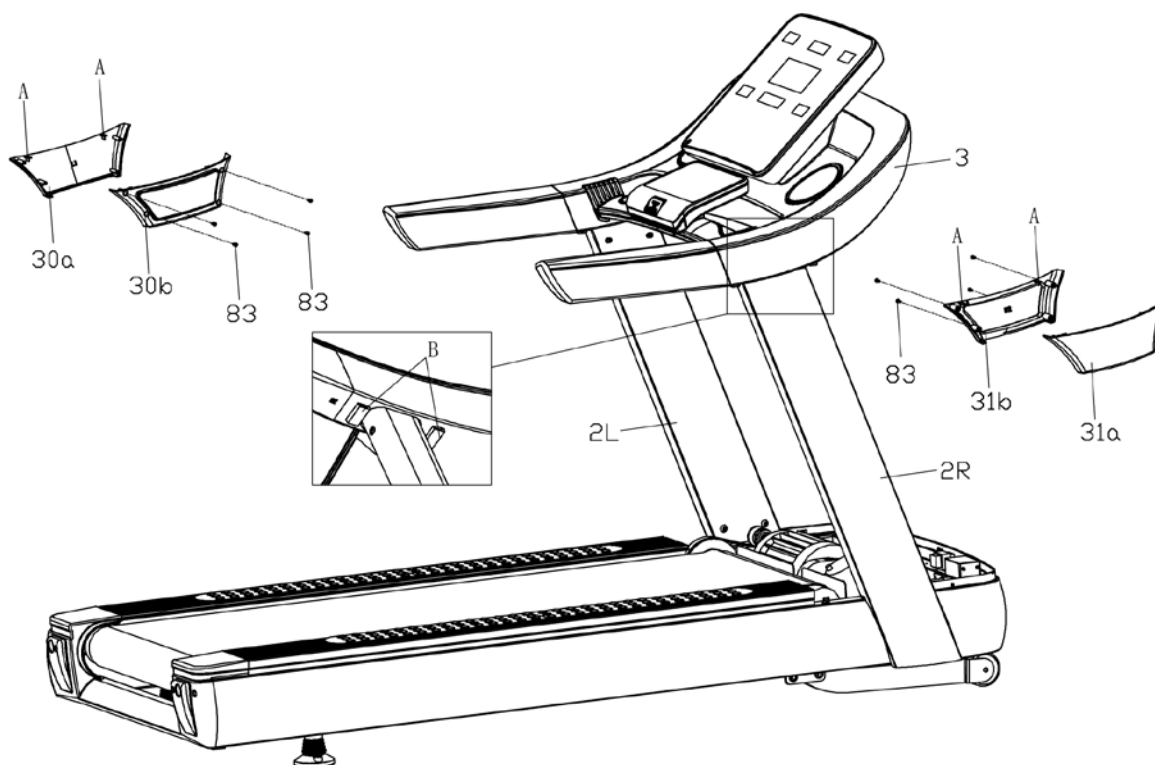
Соедините верхний кабель (113) и нижний кабель (114) ключа безопасности.

Закрепите верхний и нижний кожухи консоли (23&24) на раме консоли (3) болтами (62).



ШАГ 4:

Установите сторону А L/R кожухов стойки консоли (30 а/б) на сторону В рамы консоли (3), как показано на рисунке, далее закрепите L/R кожухи стойки консоли (30 а/б) на стойках консоли (2L/R) с помощью винтов (83).

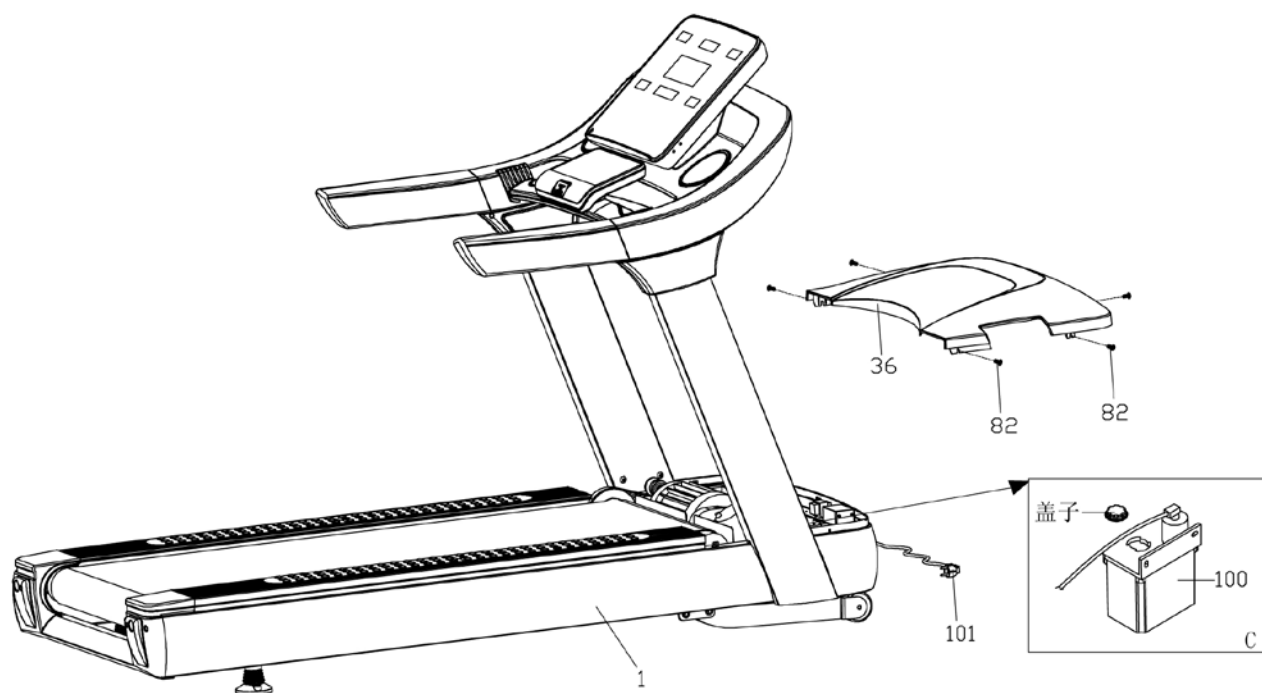


ШАГ 5:

Во-первых, пожалуйста, залейте силиконовое масло в насос (100), как показано на рисунке С, затем плотно закрепите крышку насоса.

Зафиксируйте верхнюю крышку двигателя (36) до основной раме (1) плотно с помощью винта (82).

Вставьте один конец шнура питания (101) в гнездо питания на основной раме (1).

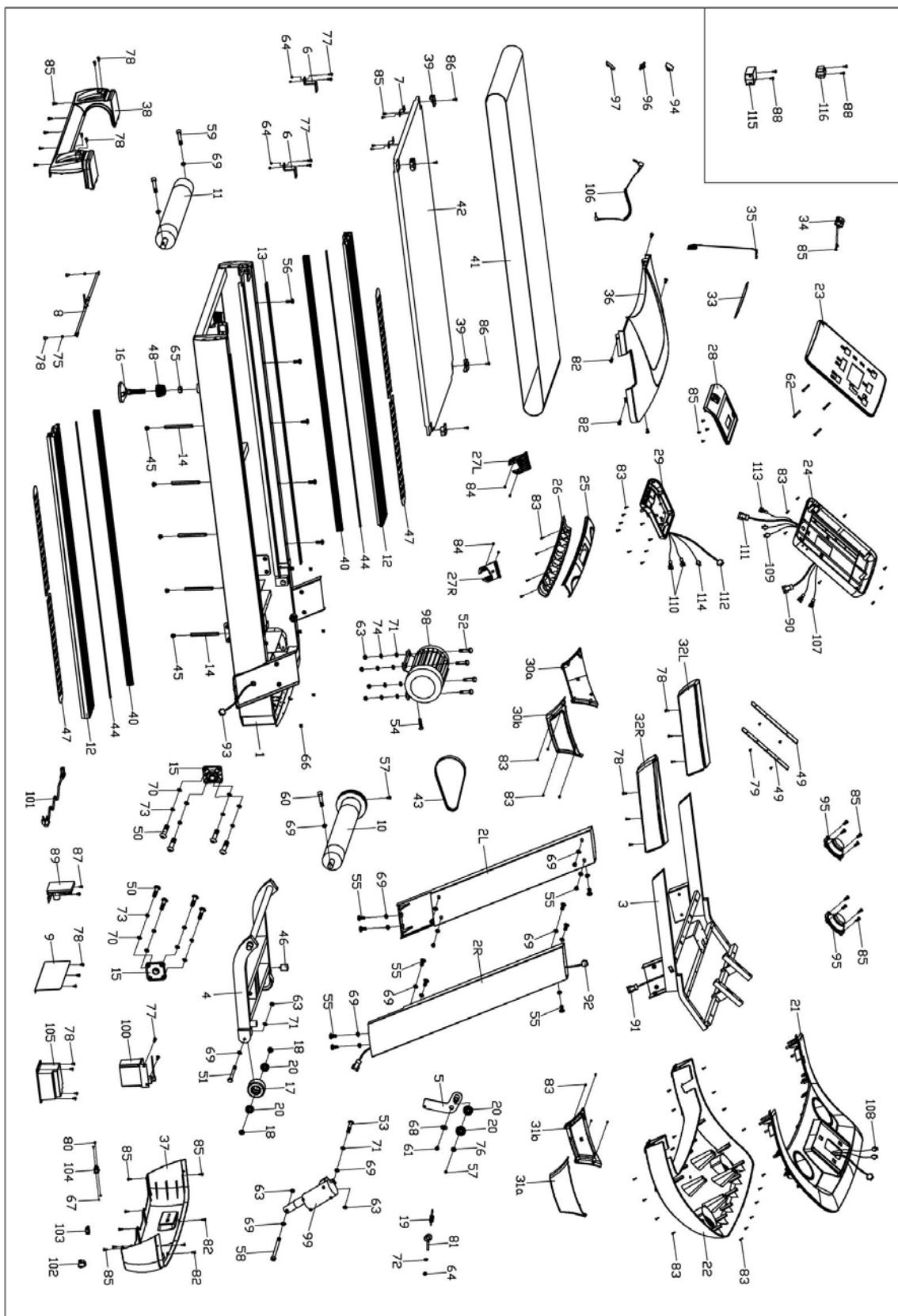


Список комплектующих частей

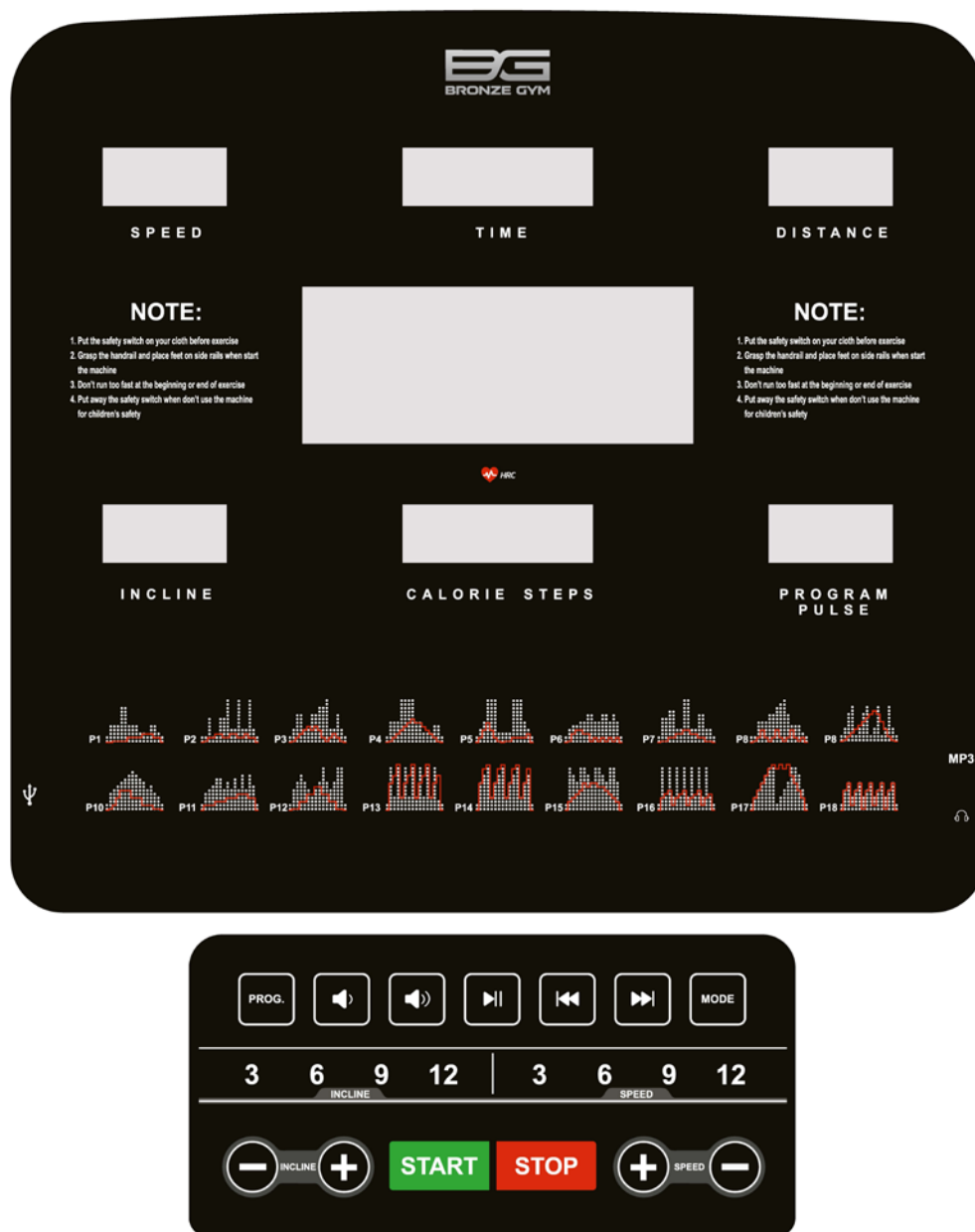
№	Описание	Кол-во	№	Описание	Кол-во
1	Основная рама	1	59	Винт М10*65	2
2L/R	Стойка консоли	1 компл	60	Винт М10*55	1
3	Рама консоли	1	61	Винт М6*15	1
4	Рама наклона	1	62	Винт М6*40	4
5	Кронштейн натяжителя ремня	1	63	Гайка М10	8
6	Кронштейн деки	2	64	Гайка М6	5
7	Крепление деки	2	65	Гайка М20*2.5	2
8	Крепление	1	66	Гайка ST4.8	5
9	Передняя перегородка	1	67	Гайка М3	3
10	Передний вал	1	68	Шайба Ф25*Ф8.2*2.0	1
11	Задний вал	1	69	Шайба Ф10*1.2	21
12	Боковая накладка	2	70	Шайба Ф12*2.0	8
13	Фиксирующая лента	2	71	Шайба Ф10*2.0	7
14	Болт	10	72	Шайба Ф6*1.5	1
15	Крепление подшипника	2	73	Пружинная шайба Ф12	8
16	Регулируемая ножка	2	74	Пружинная шайба Ф10	4
17	Транспортировочное колесо	2	75	Пружинная шайба Ф5	2
18	Втулка	4	76	Шайба	1
19	Пружина	1	77	Винт М6*15	6
20	Подшипник 1	6	78	Винт М5*15	19
21	Верхний кожух консоли	1	79	Винт М5*8	4
22	Нижний кожух консоли	1	80	Винт М3*15	2
23	Передний кожух консоли	1	81	Болт	1
24	Задний кожух консоли	1	82	Винт ST4.8*22	7
25	Верхний кожух поручня	1	83	Винт ST4.0*16	67
26	Нижний кожух поручня	1	84	Винт ST4.0*12	4
27L/R	Защитный кожух поручня	1 компл	85	Винт ST4.0*12	30
28	Верхний кожух клавиатуры	1	86	Винт ST4*16	4
29	Нижний кожух клавиатуры	1	87	Винт ST4*16	
30a/b	Кожух стойки консоли L	1 компл	88	Винт М4*8	4
31a/b	Кожух стойки консоли R	1 компл	89	Плата управления двигателем	1
32L/R	Поручень	1 компл	90	Кабель консоли	1

33	Пластина	1	91	Кабель рамы консоли	1
34	Разъем ключа безопасности	1	92	Кабель стойки консоли	1
35	Ключ безопасности	1	93	Кабель платы управления двигателем	1
36	Кожух моторного отсека	1	94	Плата усилителя	1
37	Передний кожух рамы	1	95	Динамики	2
38	Задняя заглушка	1	96	SD /USB - разъем	1
39	Ограничитель	4	97	MP3/Наушники - разъем	1
40	Накладка	2	98	Основной двигатель	1
41	Беговое полотно	1	99	Двигатель наклона	1
42	Дека	1	100	Насос	1
43	Приводной ремень	1	101	Кабель питания	1
44	Лента	2	102	Выключатель	1
45	Втулка	10	103	Токовая защита	1
46	Эластомер	2	104	Разъем питания	1
47	Нескользящая накладка	4	105	Инвертер	1
48	Кожух ножки	2	106	MP3 - кабель	1
49	Крепление дисплея	2	107	Верхний кабель динамиков	2
50	Винт M12*35	8	108	Нижний кабель динамиков	2
51	Болт M10*70	2	109	Верхний кабель пульсомеров	2
52	Болт M10*55	4	110	Нижний кабель пульсомеров	2
53	Болт M10*50	1	111	Верхний кабель клавиатуры	1
54	Болт M10*35	1	112	Нижний кабель клавиатуры	1
55	Винт M10*20	14	113	Верхний кабель ключа безопасности	1
56	Винт M8*25	10	114	Нижний кабель ключа безопасности	1
57	Винт M8*15	2	115	Фильтр (опция)	1
58	Винт M10*115	1	116	Индуктивность (опция)	1

Схема тренажера в разобранном виде



Работа с консолью



ОСНОВНЫЕ ЗНАЧЕНИЯ

- **START (СТАРТ):** Начало работы беговой дорожки.
- **PROGRAM:** Используйте данную кнопку для выбора одной из 18 установленных программ, 3 Пользователей.
- **MODE:** Нажмите кнопку для выбора одной из пульсозависимых программ Н1 – Н3, а также для включения обратного отсчета времени, расстояния, количества калорий.

- SPEED+ (СКОРОСТЬ +): Увеличивает скорость, время, расстояние, калории.
- SPEED-(СКОРОСТЬ -): Уменьшает скорость, время, расстояние, калории.
- INCLINE+ (УГОЛ НАКЛОНА +): Увеличивает угол наклона, уровень сложности.
- INCLINE-(УГОЛ НАКЛОНА -): Уменьшает угол наклона, уровень сложности.
- SPEED SHORTCUT KEY (КНОПКА БЫСТРОГО ДОСТУПА ИЗМЕНЕНИЯ СКОРОСТИ): 3км/ч, 6 км/ч, 9 км/ч, 12 км/ч.
- INCLINE SHORTCUT KEY (КНОПКА БЫСТРОГО ДОСТУПА ИЗМЕНЕНИЯ УРОВНЯ УГЛА НАКЛОНА): 3%, 6%, 9%, 12%.
- STOP (СТОП): Завершение работы беговой дорожки.
- PLAY: Используйте кнопку для включения/выключения MP3.
- VOLUME: настройка громкости музыки.
- UP/NEXT: выбор музыкальной дорожки.

PROGRAM MODE (РЕЖМ ПРОГРАММ)

РЕЖИМ ОБРАТНОГО ОТСЧЕТА (TIME COUNTDOWN MODE)

- Нажмите кнопку MODE для выбора значения времени (обратный отсчет), на дисплее будет отображено “30:00”, возможный промежуток времени - 5-99 мин, используйте кнопки SPEED+/SPEED- , чтобы выбрать параметр времени.
- Нажмите START для начала движения беговой дорожки, движение будет осуществляться с минимальной скоростью. Нажмите SPEED для установления скорости, в окне времени начнется обратный отсчет установленного вами параметра. Когда на дисплее появится “0:00”, беговая дорожка автоматически выключится.

РЕЖИМ ОБРАТНОГО ОТСЧЕТА РАССТОЯНИЯ (DISTANCE COUNTDOWN MODE)

- Нажмите кнопку MODE для выбора значения расстояния, на дисплее будет отображено 5.0, возможный промежуток расстояния - 0.5-99 км, используйте кнопки SPEED+/SPEED-, чтобы установить расстояние.
- Нажмите START для начала движения беговой дорожки, движение будет осуществляться с минимальной скоростью. Нажмите SPEED для установления скорости, в окне расстояния начнется обратный отсчет установленного вами параметра. Когда на дисплее появится “0:00”, беговая дорожка автоматически выключится.

РЕЖИМ ОБРАТНОГО ОТСЧЕТА КАЛОРИЙ (CALORIE COUNTDOWN MODE)

- Нажмите кнопку MODE для выбора значения калорий, на дисплее будет отражено 100, возможный промежуток количества калорий - 20-990. Используйте кнопки SPEED+/SPEED-, чтобы установить параметр.
- Нажмите START для начала движения беговой дорожки, движение будет осуществляться с минимальной скоростью. Нажмите SPEED для установления параметра количества калорий, в окне калорий начнется обратный отсчет установленного вами параметра. Когда на дисплее появится “0”, беговая дорожка автоматически выключится.

ПРЕДУСТАНОВЛЕННЫЕ ПРОГРАММЫ ()

- Нажмите кнопку PROGRAM и выберите одну из 18 предустановленных программ, в окне времени будет отображено “30:00”. Выберите интересующую вас программу. Промежуток времени 5-99 мин. Используя кнопки SPEED+/SPEED-, установите время.
- Нажмите START для начала движения беговой дорожки, беговое полотно начнет двигаться в соответствии с установленной скоростью. Окно времени будет отображать обратный отсчет. Когда время закончится - 0:00, беговая дорожка прекратит движение. Во время движения вы можете нажимать кнопки SPEED для изменения скорости.

• ПРОГРАММЫ

Программы		Установленное время/16 = время за одну секцию															
		1	2	3	4	5	6	7	8	9	10	11	12	13	14	15	16
P1	СКОРОСТЬ	2	3	3	4	5	3	4	5	5	3	6	8	7	6	5	2
	НАКЛОН	0	1	2	2	2	3	3	2	2	3	3	3	2	2	2	0
P2	СКОРОСТЬ	2	3	5	7	9	10	7	5	6	8	10	12	7	6	5	2
	НАКЛОН	0	1	2	3	4	5	5	5	5	5	5	5	4	3	2	0
P3	СКОРОСТЬ	2	5	8	9	10	10	10	10	10	10	8	9	7	8	5	2
	НАКЛОН	0	1	2	4	6	5	5	5	4	4	8	8	5	2	2	0
P4	СКОРОСТЬ	2	3	6	9	10	12	8	9	7	6	6	7	12	10	5	2
	НАКЛОН	0	1	2	5	7	8	8	8	8	8	8	8	6	4	2	0
P5	СКОРОСТЬ	2	6	12	8	10	12	12	12	12	12	8	9	7	6	5	2
	НАКЛОН	0	2	4	5	5	5	5	3	5	2	5	5	5	2	2	0
P6	СКОРОСТЬ	2	4	6	8	10	12	8	10	10	12	8	12	10	6	4	2
	НАКЛОН	0	3	2	2	5	5	5	2	2	4	5	3	2	2	2	0
P7	СКОРОСТЬ	2	6	9	10	10	10	10	9	8	7	6	6	8	6	5	2
	НАКЛОН	0	3	5	5	5	7	9	10	9	7	3	3	2	2	2	0

P8	СКОРОСТЬ	2	5	8	9	5	9	5	9	5	9	6	9	7	9	5	2
	НАКЛОН	0	1	3	3	3	5	7	9	13	14	14	14	6	4	2	0
P9	СКОРОСТЬ	2	3	6	9	11	8	13	8	13	8	13	8	13	8	5	2
	НАКЛОН	0	1	5	7	7	3	3	2	2	4	3	3	2	2	2	0
P10	СКОРОСТЬ	2	6	8	14	15	13	14	9	8	13	6	9	7	6	5	2
	НАКЛОН	0	2	2	2	2	3	3	3	3	3	5	5	5	5	2	0
P11	СКОРОСТЬ	2	3	4	5	6	7	8	9	10	11	12	9	7	6	5	2
	НАКЛОН	0	3	4	5	6	6	6	6	6	6	8	8	8	5	2	0
P12	СКОРОСТЬ	2	6	7	9	11	13	14	8	8	9	7	9	7	6	5	2
	НАКЛОН	0	1	2	3	4	5	6	7	8	9	10	11	8	6	2	0
P13	СКОРОСТЬ	2	6	8	11	12	13	15	13	15	13	15	13	11	7	5	2
	НАКЛОН	0	4	5	5	5	3	3	2	2	4	6	4	3	2	2	0
P14	СКОРОСТЬ	2	5	8	12	15	11	14	15	15	13	9	8	8	6	5	2
	НАКЛОН	0	3	2	2	5	3	3	5	2	4	8	8	7	5	2	0
P15	СКОРОСТЬ	2	6	10	14	11	13	8	10	15	13	9	9	7	6	5	2
	НАКЛОН	0	2	4	6	8	8	8	8	8	8	5	5	3	4	2	0
P16	СКОРОСТЬ	2	8	9	9	10	13	9	10	8	9	13	9	7	6	5	2
	НАКЛОН	0	3	2	2	4	3	3	2	2	4	3	3	3	2	2	0
P17	СКОРОСТЬ	2	7	9	10	15	13	12	11	10	9	8	7	7	6	5	2
	НАКЛОН	0	2	2	5	5	3	3	3	3	4	3	6	2	4	2	0
P18	СКОРОСТЬ	2	5	8	10	9	8	7	8	9	10	16	9	7	6	5	2
	НАКЛОН	0	4	2	4	4	3	3	5	5	5	5	3	2	2	2	0

Ниже приведена диаграмма для 18 программ упражнений в метрической системе

Программы		Установленное время/16 = время за одну секцию															
		1	2	3	4	5	6	7	8	9	10	11	12	13	14	15	16
P1	СКОРОСТЬ	1	2	2	3	4	2	3	4	4	2	5	7	6	5	4	1
	НАКЛОН	0	1	2	2	2	3	3	2	2	3	3	3	2	2	2	0
P2	СКОРОСТЬ	1	2	4	6	8	9	6	4	5	7	9	11	6	5	4	1
	НАКЛОН	0	1	2	3	4	5	5	5	5	5	5	5	4	3	2	0
P3	СКОРОСТЬ	1	4	7	8	9	9	9	9	9	9	7	8	6	7	4	1
	НАКЛОН	0	1	2	4	6	5	5	5	4	4	8	8	5	2	2	0
P4	СКОРОСТЬ	1	2	5	8	9	11	7	8	6	5	5	6	11	9	4	1
	НАКЛОН	0	1	2	5	7	8	8	8	8	8	8	8	6	4	2	0

P5	СКОРОСТЬ	1	5	11	7	9	11	11	11	11	11	7	8	6	5	4	1
	НАКЛОН	0	2	4	5	5	5	5	3	5	2	5	5	5	2	2	0
P6	СКОРОСТЬ	1	3	5	7	9	11	7	9	9	11	7	11	9	5	3	1
	НАКЛОН	0	3	2	2	5	5	5	2	2	4	5	3	2	2	2	0
P7	СКОРОСТЬ	1	5	8	9	9	9	9	8	7	6	5	5	7	5	4	1
	НАКЛОН	0	3	5	5	5	7	9	10	9	7	3	3	2	2	2	0
P8	СКОРОСТЬ	1	4	7	8	4	8	4	8	4	8	5	8	6	8	4	1
	НАКЛОН	0	1	3	3	3	5	7	9	13	14	14	14	6	4	2	0
P9	СКОРОСТЬ	1	2	5	8	9	7	12	7	12	7	12	7	12	7	4	1
	НАКЛОН	0	1	5	7	7	3	3	2	2	4	3	3	2	2	2	0
P10	СКОРОСТЬ	1	5	7	13	14	12	13	8	7	12	5	8	6	5	4	1
	НАКЛОН	0	2	2	2	2	3	3	3	3	3	5	5	5	5	2	0
P11	СКОРОСТЬ	1	2	3	4	5	6	7	8	9	10	11	8	6	5	4	1
	НАКЛОН	0	3	4	5	6	6	6	6	6	6	6	8	8	8	5	2
P12	СКОРОСТЬ	1	5	6	8	9	12	13	7	7	8	6	8	6	5	4	1
	НАКЛОН	0	1	2	3	4	5	6	7	8	9	10	11	8	6	2	0
P13	СКОРОСТЬ	1	5	7	10	11	12	14	12	14	12	14	12	10	6	4	1
	НАКЛОН	0	4	5	5	5	3	3	2	2	4	6	4	3	2	2	0
P14	СКОРОСТЬ	1	4	7	11	14	10	13	14	14	12	8	7	7	5	4	1
	НАКЛОН	0	3	2	2	5	3	3	5	2	4	8	8	7	5	2	0
P15	СКОРОСТЬ	1	5	9	13	10	12	7	9	14	12	8	8	6	5	4	1
	НАКЛОН	0	2	4	6	8	8	8	8	8	8	5	5	3	4	2	0
P16	СКОРОСТЬ	1	7	8	8	9	12	8	9	7	8	12	8	6	5	4	1
	НАКЛОН	0	3	2	2	4	3	3	2	2	4	3	3	3	2	2	0
P17	СКОРОСТЬ	1	6	8	9	14	12	11	10	9	8	7	6	6	5	4	1
	НАКЛОН	0	2	2	5	5	3	3	3	3	4	3	6	2	4	2	0
P18	СКОРОСТЬ	1	4	7	9	8	7	6	7	8	9	12	8	6	5	4	1
	НАКЛОН	0	4	2	4	4	3	3	5	5	5	5	3	2	2	2	0

BODY FAT (ЖИРОАНАЛИЗАТОР)

- Нажмите кнопку MODE и выберите режим FAT, затем нажмите ENTER для установки параметра возраста, используйте кнопки SPEED+/SPEED-;
- Нажмите кнопку MODE для подтверждения, затем введите значение роста;

- Нажмите кнопку MODE для подтверждения, затем введите значение веса;
- Нажмите кнопку MODE для подтверждения, затем введите пол;
- Нажмите кнопку MODE для подтверждения.
- При наличии значения пульса, в окне BODY FAT будет отображаться значение.

F--1	Пол	01(М)	02(Ж)
F--2	Возраст	10-----99	
F--3	Рост	100-----200	
F--4	Вес	20-----150	
F--5	FAT	≤19	Недовес
	FAT	=(20--25)	Нормальный
	FAT	=(25--29)	Сверх
	FAT	≥30	Ожирение

ПОЛЬЗОВАТЕЛЬСКИЕ ПРОГРАММЫ (U1 – U3)

На беговой дорожке установлены 3 специализированные программы для поддержки настроенных параметров, основанных на конкретной ситуации пользователя: U01, U02 и U03.

1) Настройка индивидуальной программы:

В режиме ожидания нажмите PROGRAM для выбора индивидуальной программы (U01 ~ U03); в то же время мигает окно «ВРЕМЯ», отображает заданное время, нажмите «INCLINE +» / «INCLINE-», «SPEED +/-», чтобы установить время работы, нажмите MODE, чтобы подтвердить ввод настроек; затем установите параметры в первом временном разделе; установите скорость с помощью SPEED + / SPEED - или быстрых клавиш и установите наклон INCLINE + / INCLINE - или используйте быстрые клавиши; нажмите MODE, чтобы выполнить настройку первой временной секции и введите состояние для настройки параметров для второй временной секции до завершения настройки для всех 16 временных разделов. Установки параметров будут сохраняться навсегда до следующей установки времени. Эти параметры не будут потеряны из-за отключения питания.

2) Начало индивидуальной программы:

В режиме ожидания нажмите PROGRAM для требуемой индивидуальной программы (U01 ~ U03). После настройки времени работы нажмите START.

Поставщик: ООО «Неотрен», 115201 Россия, Москва, Каширский проезд, д.17 стр.9,

Дата изготовления указана на упаковке тренажера.

**Упаковка содержит информацию о дате изготовления оборудования, указанную в виде шифра. Пример: C160122, где 16 – год изготовления, 01 – месяц изготовления, 22 – внутренний номер учета.*

Оборудование сертифицировано в соответствии с Техническим Регламентом Таможенного Союза.

*Производитель оставляет за собой право вносить изменения в конструкцию тренажера, не ухудшающие значительно его основные технические характеристики.

Последнюю версию Руководства пользователя, а так же все актуальные изменения в конструкции либо технических спецификациях изделия отражены на официальном сайте поставщика оборудования ООО «Неотрен»

www.neotren.ru

ВНИМАНИЕ!

ТРЕНАЖЕР ПРЕДНАЗНАЧЕН ДЛЯ КОММЕРЧЕСКОГО ИСПОЛЬЗОВАНИЯ

